

# FREUDENBERG XPRESS® – MASSGESCHNEIDERT FÜR DIE SCHWERINDUSTRIE

## ORIGINAL MERKEL DICHTUNGSDESIGNS UND WERKSTOFFE



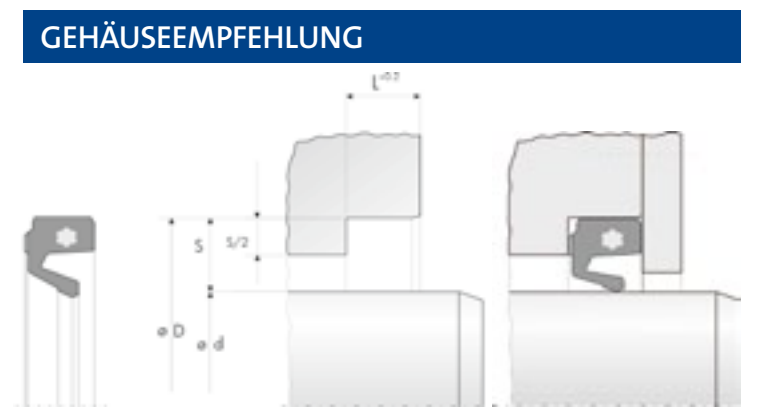
### MERKEL RADIAMATIC RPM 41

Innovativer Radialwellendichtring, der aus Elastomermaterial hergestellt wird, über ein integriertes Verstärkungselement verfügt und keine Federunterstützung benötigt. Für Arbeitswalzen in Stahlwerken entwickelt.

VERFÜGBARE PROFILE			
S [mm]	L [mm]	S [mm]	L [mm]
19,1	16	25	16
19,1	18	25	18
20	16	25	20
20	18	25	22
20	20	25	25
22	20	32	25

Jeder Durchmesser im Bereich von 200 bis 1.000 mm vorrätig

BETRIEBSZUSTAND	
Werkstoff	85 NBR 245461
Schmierfett	-30 bis +100 °C
Walzöl/-emulsion	auf Anfrage
Druck $\varnothing D \leq 700$ mm	0,05 MPa
Druck $\varnothing D > 700$ mm	0,03 MPa
Gleitgeschwindigkeit	15 m/s



Bestellbeispiel Merkel Radiamatic RPM 41: (d) 500 mm x (D) 550 mm x (L) 22 mm, Werkstoff: NBR

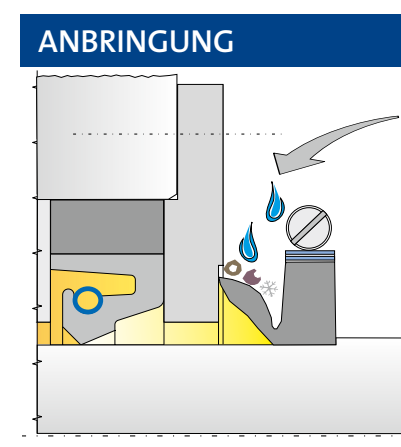


### MERKEL ENVIROMATIC EA\*

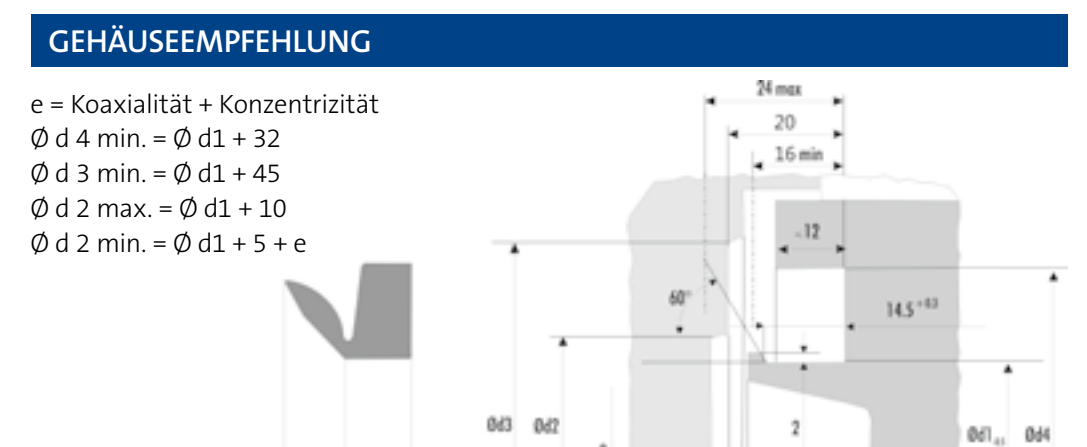
Innovativer Mehrzweckdeflektor, der über ein Präzisionsdichtkanten-design verfügt. Erhältlich für Wellendurchmesser von 200 mm bis ca. 4.000 mm.

BETRIEBSZUSTAND		
Werkstoff	70 NBR / 85 NBR	75 HNBR
Mineralöl	-30 bis +100 °C	-20 bis +140 °C
Wasser	+5 bis +100 °C	+5 bis +80 °C
Mineralfett	-30 bis +100 °C	-20 bis +140 °C
Druck	0,03 MPa	0,03 MPa
Gleitgeschwindigkeit	20 m/s**	20 m/s**
Axialspiel	±4 mm	±4 mm

\*\*FKM-Werkstoff auf Anfrage: Die angegebenen Werte beziehen sich auf eine statische Anwendung. Bei Anbringung auf einer rotierenden Welle gelten andere Grenzwerte.



Optionale Spannvorrichtung bei radialer Fixierung auf der Welle



Bestellbeispiel Merkel Enviromatic EA: (d1) 500 mm, Werkstoff: NBR

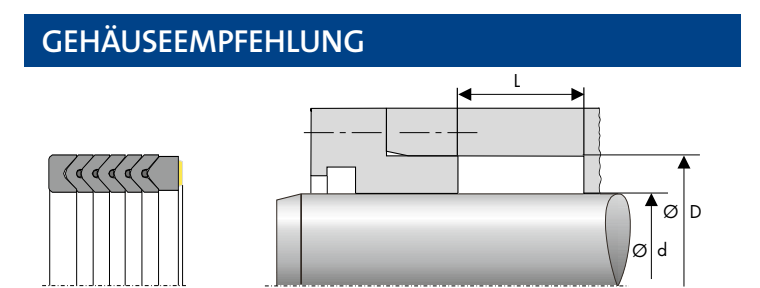


### MERKEL V-PACKING-SETS ES / EK

Offen gelieferte Standardprofile. Diese Variante wird bei stärker belasteten Anwendungsbereichen (hauptsächlich für Wartungszwecke) verwendet.

VERFÜGBARE PROFILE, DURCHMESSERBEREICHE UND SATZHÖHEN							
S [mm]	$\varnothing$ -Bereich d [mm]	$\varnothing D$ [mm]	L (entspricht Anzahl der Teile pro Satz) [mm]				
			4	5	6	7	
15,0	200 bis 700	d + 2 x S	37,5	45,0	52,5	60,0	
20,0	300 bis 850	d + 2 x S	45,0	55,0	65,0	75,0	
20,0	300 bis 850	d + 2 x S	50,0	60,0	70,0	80,0	
25,0	510 bis 1.000	d + 2 x S	62,5	75,0	87,5	100,0	

Ausgleichselemente können auf Wunsch in den Lieferungsumfang aufgenommen werden.



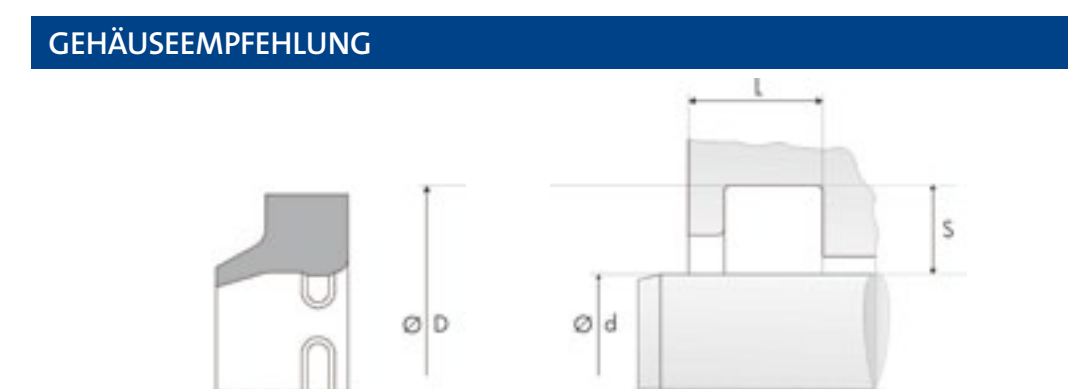
Bestellbeispiel Merkel Dachmanschetten-satz ES: (d) 500 mm x (D) 540 mm x (L) 70 mm, Werkstoff: NBR



### MERKEL ABSTREIFER P 6\* / P 9\*

Einfachwirkender Elastomer-Schutzabstreifer mit Stützsegmenten (Typ P 6) sowie Elastomer-Doppelabstreifer (Typ P 9) mit integrierter Dichtlippe.

VERFÜGBARE PROFILE			
Typ	S [mm]	L [mm]	$\varnothing$ -Bereich [mm]
P 6	12,5	12,7	360 bis 1.000
P 6	15,0	15,2	360 bis 1.000
P 9	15,0	18,0	305 bis 1.000



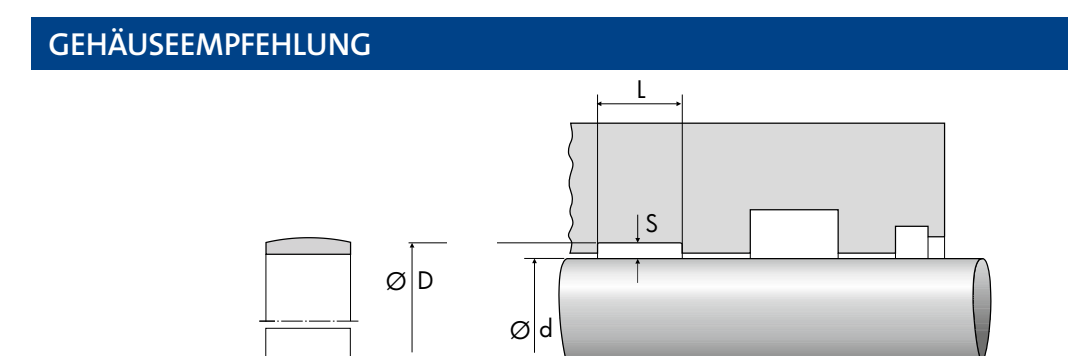
Bestellbeispiel Merkel Abstreifer P 6: (d) 500 mm x (D) 525 mm x (L) 12,7 mm, Werkstoff: NBR



### MERKEL FÜHRUNGSRING GUIVEX SBK / KBK & TYPEN SB / KB

Vielseitiger Stangen- und Kolbenführungsring aus Hartgewebe. Givex-Versionen mit patentiertem Produktdesign (Patent-Nr.: PCT/EP95/03874).

VERFÜGBARE PROFILE			
Typ	S [mm]	L [mm]	$\varnothing$ -Bereich [mm]
SBK, KBK, SB, KB	2,5	15	> 300
	2,5	25	> 300
	4	25	> 300
	4	40	> 300



Bestellbeispiel Merkel Givex SBK: (d) 500 mm x (D) 508 mm x (L) 25 mm, Werkstoff HGW HG600

WERKSTOFF SBK, KBK, SB AND KB		
Werkstoff	Bezeichnung	Farbe
Gewebelaminat	HGW HG600	grau

\*Aktuelle Lieferzeiten auf Anfrage

SERVICE CENTER DEUTSCHLAND (HUB)  
Telefon: +49 (0) 6691 208 192 • E-Mail: freudenbergxpress-de@fst.com