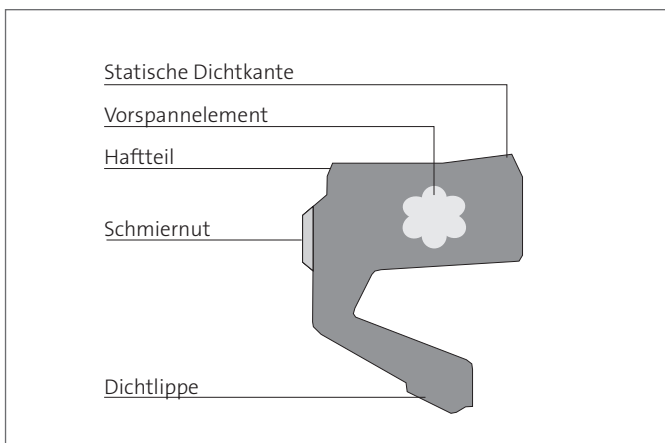


MERKEL RADIAMATIC RPM 41



Merkel Radiamatic RPM 41 ist ein Radialwellendichtring aus Elastomerwerkstoff mit einem integrierten Stahlelement. Eine umlaufende Nut und mehrere Radialnuten ermöglichen eine Schmierung von außen bei Doppelanordnung.



NUTZEN FÜR DEN KUNDEN

- Standardprofile in kundenindividuellen Abmessungen
- Schnelle Verfügbarkeit für den Reparaturbedarf – wenn nötig innerhalb von 24 Stunden
- Dauerhafter, selbsthaltender Sitz des Dichtrings
- Für offene und geschlossene Einbauräume geeignet
- Schonende Montage/Demontage durch Elastomersitz
- Keine Korrosion möglich
- Ohne Vorspannfeder an der Dichtlippe

Anwendungen

Selbsthaltender Radialwellendichtring typischerweise für fettgeschmierte Rollenlager.

Werkstoff

Werkstoff	Bezeichnung
Nitrile rubber	85 NBR 245461

Einsatzbereich

Medium/Parameter	NBR
Schmierfette	-30 ... +100 °C
Walzölemulsion	auf Anfrage
Druck $\varnothing D \leq 700$ mm	0,05 MPa
Druck $\varnothing D > 700$ mm	0,03 MPa
Gleitgeschwindigkeit	15 m/s

Die in der Tabelle aufgeführten Werte sind Maximalwerte und dürfen nicht gleichzeitig Anwendung finden.



EIGENSCHAFTEN UND VORTEILE

Funktionsbeschreibung

Merkel Radiamatic RPM 41 ist ein maßgeschneidertes, FEM-optimiertes Dichtelement aus einem Elastomerwerkstoff, der speziell für die Anwendung in Stahlwerken entwickelt wurde. Die Dichtlippe aus reinem Elastomer benötigt keine Feder zur Vorspannung und bietet minimale Reibung in Verbindung mit maximaler Dichtwirkung. Der Haftteil der Dichtung ist mit einer umlaufenden Nut am äußeren Umfang sowie Radialnuten versehen, um eine Zusatzschmierung von außen zu ermöglichen.

Der sichere Haftsitz im Einbauraum leistet ein einvulkanisiertes Vorspannelement. Mögliche Beschädigungen des Einbauraums werden dadurch verhindert. Merkel Radiamatic RPM 41 kann als gefügte Version oder als Endlosvariante in offene, geschlossene, oder mit Flansch versehene Einbauräume montiert werden.

Oberflächengüte

Rautiefen	R_a	R_{max}
Gleitfläche	$\leq 0,6 \mu m$	$\leq 2,5 \mu m$
Einbauraum	3,2 ... 6,3 μm	16 ... 25 μm

Die Bearbeitung der Lauffläche erfolgt zweckmäßig durch Schleifen im Einstich, d. h. ohne Vorschub. Die Oberflächenhärte soll ca. 60 HRC (Einhärtetiefe min. 0,5 mm) betragen.

Mit steigender Umfangsgeschwindigkeit sollte die Gegenlauffläche mit abnehmender Rautiefe R_a gefertigt werden. Für eine ausreichende Schmierfilmbildung sollte die Oberfläche nicht zu glatt werden.

Richtwert: R_a min. = 0,1 μm .

Traganteil M_t > 50 % bis max. 90 % bei Schnittiefe $c = R_z/2$ und Bezugslinie $C_{ref} = 0 \%$.

Abrasive Oberflächen, Riefen, Kratzer und Lunken sind zu vermeiden.

Toleranzen

D [mm]	Toleranzlage
<500	H8
>500	+0,0004 mm x D

Gesamtexzentrizität

Die maximal zulässige Gesamtexzentrizität (statische und dynamische Exzentrizität) ist abhängig vom Dichtungsprofil und von der Umfangsgeschwindigkeit. Empfohlene Richtwerte auf Anfrage.

Einbauschrägen

d [mm]	α	C [mm]
200 ... 500	20° ... 30°	>7
500 ... 800		>9
800 ... 1.064		>11

Montagehinweis

Merkel Radiamatic RPM 41 wird mit etwas Übermaß am Außendurchmesser geliefert und verfügt somit über eine Selbsthaltefunktion. Eine axiale Fixierung mittels Flanschdeckel ist nicht notwendig.

Verfügbare Dichtungsabmessungen und Profile

S x L [mm]	D [mm]					
	200–260	261–300	301–360	361–470	471–684	685–1.064
15,0 x 16,0						
19,1 x 16,0						
19,1 x 18,0						
20,0 x 16,0						
20,0 x 18,0						
20,0 x 20,0						
22,0 x 20,0						
25,0 x 16,0						
25,0 x 18,0						
25,0 x 20,0						
25,0 x 22,0						
25,0 x 25,0						
30,0 x 30,0						
32,0 x 25,0						

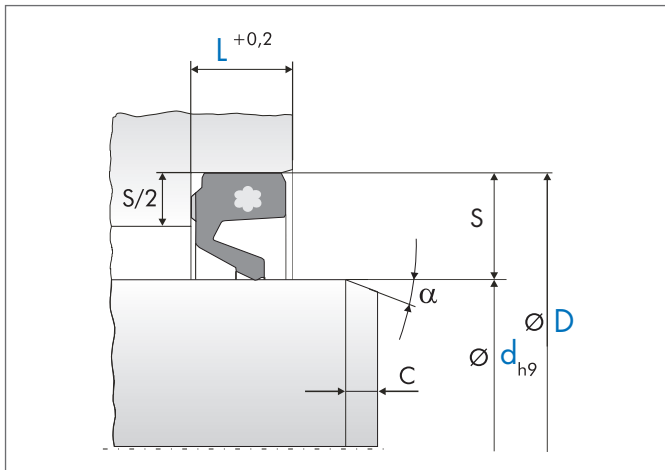
Weitere Abmessungen auf Anfrage.



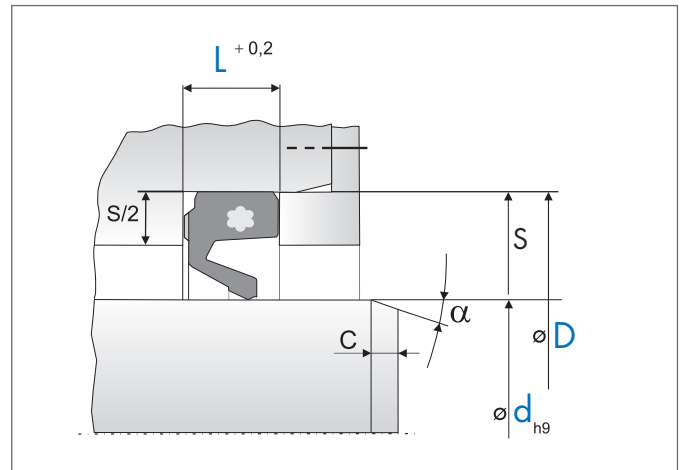
MONTAGE

Einbauräumempfehlung für Neukonstruktion

Offener Einbauräum



Offener Einbauräum

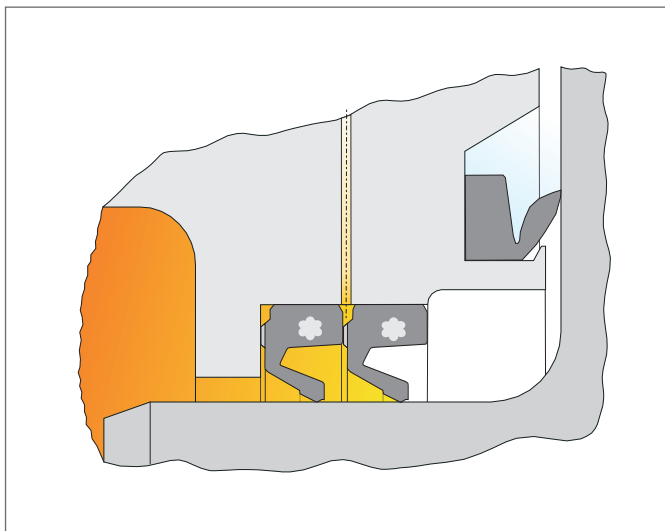


Bestellhinweis

Für bestehende Einbauträume werden nur die folgenden Abmessungen benötigt: $d \times D \times L$

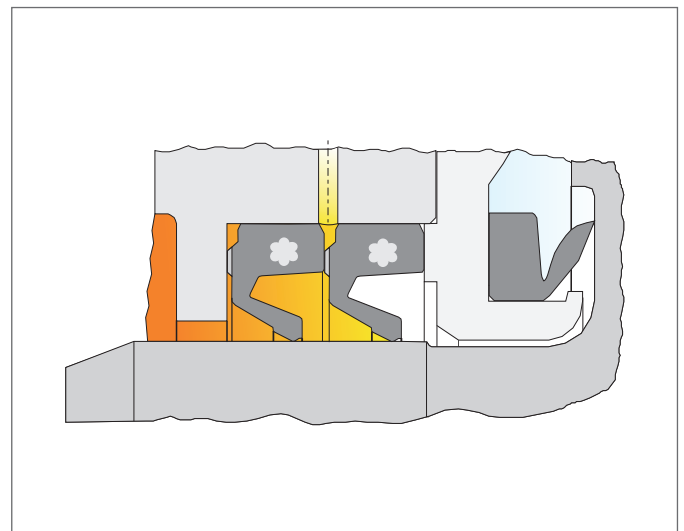
Dichtsystem-Anordnung in Arbeitswalzen

Beispiel 1



Dichtsystem mit Merkel Radiamatic RPM 41 und Merkel Enviromatic EA Abweiser für fettgeschmierte Lager und offene Einbauträume.

Beispiel 2



Dichtsystem mit Merkel Radiamatic RPM 41 und Merkel Enviromatic EA Abweiser für fettgeschmierte Lager in Flanschausführung.

www.fst.com